

WOOD & STEEL



Nature Colors - OAK 71 H



HIGH-END RAMEN EN DEUREN VOOR HET LEVEN

Het is voor geen loze belofte. Nee, want met de focus op de allerbeste kwaliteit tot in het kleinste detail, biedt ons exclusief merk je de perfecte balans tussen duurzaamheid en design. Op elk vlak!

Dankzij voortdurende innovatie bij de ontwikkeling van UV-bestendige texturen zijn we erin geslaagd het natuurlijk eikenhout tot in de perfectie te reproduceren. Dit betekent dat we onderhoudsvrije kunststof ramen kunnen maken die niet te onderscheiden zijn van echt, natuurlijk en licht vergrijsd eikenhout.

En daar stopt onze innovatie niet. We introduceren met trots onze nieuwste toevoeging aan ons exclusieve gamma: **Wood & Steel**. Deze collectie combineert natuurlijk eikenhout met zwarte accenten zoals zwarte lijnen, siertrekkers, zwarte ramen in deuren enz. Onze designers ontwikkelden zelfs een reeks aluminium profielen die het kunststof raam verrijken met het slanke steellook effect, zonder afbreuk te doen aan de uitzonderlijke isolatiewaarden van ons raam - en deursysteem.

Benieuwd? Laat je doorheen deze folder inspireren door design en functionaliteit.



NATURE

De warme en natuurlijke
uitstraling van hout,
zonder onderhoud!





ramen voorzien van afwerkingsprofiel op koppeling



Ramen en deuren bepalen niet alleen de uitstraling van je gevel, ook spelen ze een grote rol bij de look & feel van je interieur.

Dit komt omdat ze in de hedendaagse architectuur meestal zichtbaar blijven, wat de stijl ook is: traditioneel, modern of klassiek. Besteed daarom voldoende aandacht aan de juiste, meest tijdloze kleur die perfect bij jouw woning en interieur past.

Jouw raam,
jouw verbinding
met de natuur...

Stijlvolle profielen & kleurcombinaties.



Naast een afwerking met natuurlijke eik aan beide zijden, bieden we ook de mogelijkheid om uit 6 verschillende kleuren te kiezen (afgebeeld aan de rechterzijde). Deze kunnen zowel binnen als buiten gecombineerd worden !

Of je nu een moderne, strakke uitstraling wil met een matte structuurlak uit onze Colors®, of liever een 'geschilderd hout' - effect met voelbare nerven uit onze Nature Colors®, in combinatie met prachtige, natuurlijke eik zijn deze 6 kleuren mogelijk.

Deze combinaties zijn beschikbaar voor 4 verschillende raamvleugels: Plana, Classic, Rustic en Rondo*.

*Rondo verkrijgbaar op aanvraag en staat niet afgebeeld



KIES VOOR EEN TIJDLOZE KLEUR, GEEN VLUCHTIGE TREND.

Bij tijdloze architectuur zien we altijd 4 dezelfde basiskleuren: natuurlijk en/of onbehandeld hout, wit, beige en zwart. Deze kleuren passen perfect in zowel moderne als klassieke woningen en raken nooit uit de mode.

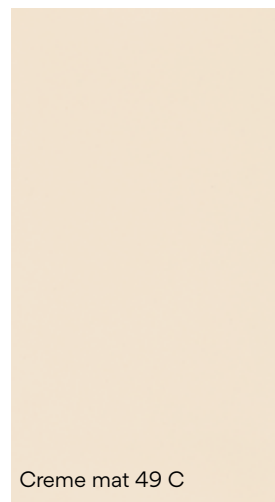
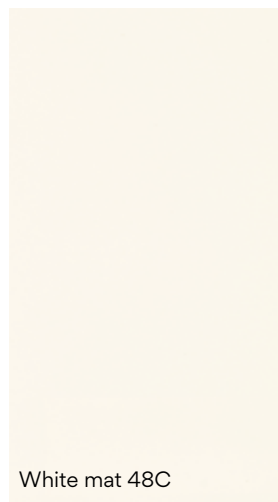
Wij bij  zijn dan wel trendsetters, toch bieden we onze producten aan in tijdloze kleurcombinaties. Onze natuurlijke eik is bijvoorbeeld verkrijgbaar op een wit of beige kunststof profiel, zonder textuur aan de binnenkant. Wil je een stapje verder gaan, ga dan ook voor een textuur aan de binnenzijde. Je raam is dan zichtbaar zoveel mooier afgewerkt. Als je eik op eik combineert of met een zwarte kleur aan de binnen- of buitenzijde, is de kernkleur van de kunststof donkergrijs ipv wit of beige.

Hieronder vind je de mogelijke combinaties:



Colors

atte structuurlak



Nature Colors

Look & Feel: geschilderd hout, voelbare nerven





Modern en tijdloos... natuurlijk
hout aan de buitenzijde en
zwart aan de binnenzijde.
Of omgekeerd?



Beglazing met een
dikte van 28 tot 52 mm,
volgens jouw
persoonlijke wensen.

De vorm van de
PLANA®-vleugel, met
zijn strakke en rechte
lijnen, beantwoordt
aan de eisen van
moderne architectuur.

Drie EPDM
dichtingsniveaus
bieden optimale
bescherming
tegen wind, regen
en geluid.

Door het standaard toe-
passen van de extra EPDM
mi g behaalt
het systeem het
Pas eau conform
ift Rosenheim.

Slanke profielen
voor een maximale
lichtinval.

Dikwandig en gegalvaniseerd
staal blijft de beste versteviging
voor een kunststof raam,
zonder negatieve invloed
op de isolatiewaarde van
het systeem.

7-kamerige profielsystemen
met extreme isolatie-
eigenschappen voor Uf-
waarden van max.
1,0 W/(m²K) of 0,92 W/(m²K).



STANDAARD ULTRA ISOLEREND - PASSIEFHUIS NIVEAU

Dankzij 7 aparte isolatiekamers in het profiel, samen met driedubbele EPDM-dichtingen, bereiken onze ramen een thermische isolatie op passiefhuisniveau, conform ift Rosenheim. Dit niveau van isolatie was voorheen ondenkbaar zonder ingrijpende extra maatregelen. De buitengewone thermische en akoestische isolatie maakt van [] echte high-end comfortramen. Onze ramen zijn niet alleen voor het leven, maar ook voor [] met een feelgoodfactor.



schuifraam*



hefschuifraam*

SCHUIFRAMEN DIE JE WONING VERBINDEN MET JE TERRAS, TUIN EN DE NATUUR.

Onze kunststof schuif- en hefschuiframen zijn verkrijgbaar in dezelfde natuurlijke eiken afwerking en vereisen in vergelijking met houten schuiframen geen extra onderhoud. Voor gegarandeerde stabiliteit worden onze schuiframen versterkt met zeer zware interne stalen en aluminium profielen. Het hefschuifraam beschikt zelfs over een dikwandig en thermische onderbroken aluminium dorpelprofiel dat volledig in de vloer kan worden weggewerkt.

*Schuif- en hefschuiframen kunnen in verschillende uitvoeringen worden gefabriceerd, vraag [aan je dealer.](#)



De tijdloze allure van natuurlijk hout.

Hout blijft een onuitputtelijke bron van inspiratie voor interieur- en architecten, zowel in traditionele als moderne woningbouw. De strakke lijnen van onze Plana passen perfect bij grote raampartijen en (hef)schuiframen, waardoor ze ideaal zijn voor een moderne woning of vernieuwbouw.





Breng de natuur naar binnen en verbind je met de wereld om je heen... Met onze ecologisch verantwoorde ramen hoef je geen bomen meer te kappen voor het perfecte raam. Ontdek een harmonieuze mix van comfort en duurzaamheid, en ga voor een groenere toekomst. Onze kunststoframen gaan een leven mee en zijn 100% recycleerbaar.



TIP: Bij nieuwbouw of renovatie is het wenselijk om de raamkaders tussen 25 en 30 mm achter de gevel te plaatsen, als de situatie dit toelaat. Zo creëer je een zeer minimalistisch en elegant raam. Vraag je installateur om hiermee rekening te houden en kijk samen wat mogelijk is in je woning.

Plana[®],
een minimalistisch raam.

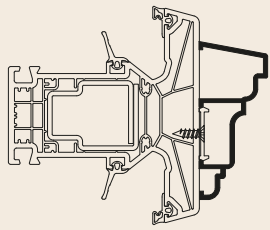
Het traditioneel raam in eikenhout.



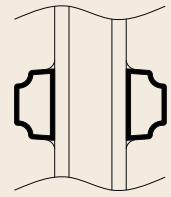
12 —



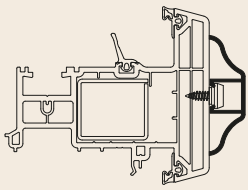
Onze ramen en deuren zijn perfect compatibel met meerdere merken van raam- en deurkrukken. Vraag ernaar bij je installateur.



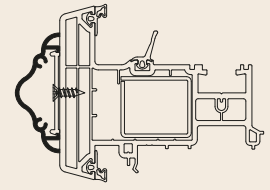
Tussenregel



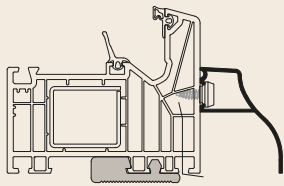
Oplijmverdeling



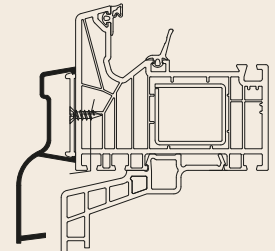
Makelaar



Makelaar



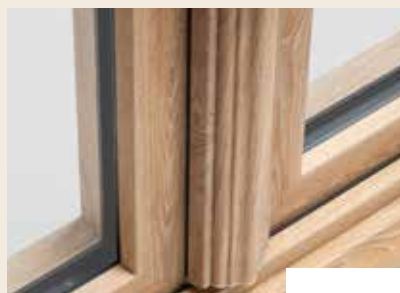
Dorpel



Dorpel



Onze kunststof ramen kunnen nog verder verfraaid worden met aluminium sierprofielen, die net dat extra beetje cachet en persoonlijkheid toevoegen. Zelfs bij een hedendaagse pastorstijl kan een siersteenlijst (hier rechts onderaan) alleen al een wereld van verschil maken. Heb je bv zwarte accenten die je combineert, dan kunnen zwarte kruisverdelingen ook bijzonder fraai ogen op een eiken raam. Ontdek de mogelijkheden bij je installateur.



De perfecte harmonie tussen hout en steellook.

Wij bij [innoveren](#) continu. Zo lanceren we een exclusieve reeks van aluminium steellook profielen, de [ST](#).

Met deze toevoeging wordt jouw raam niet alleen exclusiever, maar ook zichtbaar slanker en eleganter. De bijpassende slanke **ST** raamvleugel, die je verder in deze brochure ontdekt, maakt de look van het [ST](#) raam volledig.

Aan de buitenzijde is de [ST](#) uitsluitend verkrijgbaar in ons kenmerkende matte zwarte structuur, terwijl aan de binnenzijde ook de eerder genoemde 7 kleuren beschikbaar zijn (terug te vinden op pagina 5).



Deze afbeelding dient ter illustratie en geeft een representatief voorbeeld van de meest voorkomende steel-look modellen.



Wood & Steel,
een klassevolle
combinatie voor elke
nieuwbouw of renovatie.





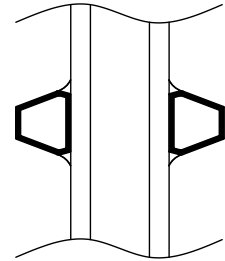
Oplijmverdeling

STEEL

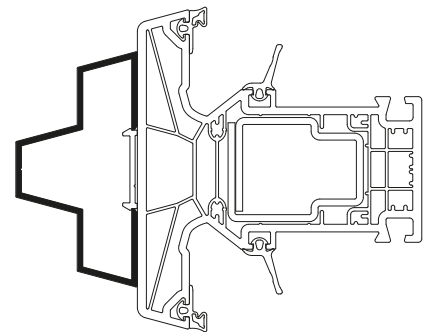


ST raamvleugel

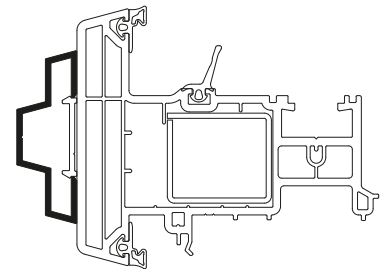
Het exclusieve raamsysteem bestaat uit speciale aluminium profielen die de dorpel, makelaars en tussenregel er eleganter en strakker laten uitzien. Ook heeft m'n het voordeel dat deze profielen "tussen" het gevelmetselwerk worden gepositioneerd, waardoor deze optisch meer vooruit komen. De bijhorende en slanke **ST** raamvleugel maakt het geheel af.



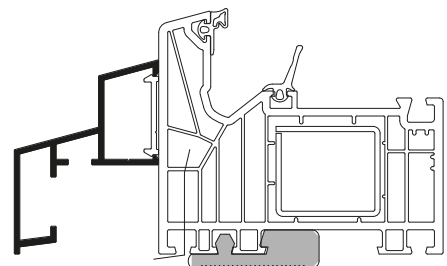
Oplijmverdeling



Tussenregel



Makelaar



DOORS

Deuren zijn steeds*
dichtend, dit wil
zeggen dat je de deurvleugel
niet meer ziet aan de
buitenzijde. De aansluiting
van een deur is
steeds uit een
sterk aluminiumpaneel.

*met uitzondering van de Mansion

Deuren hebben
een isolatiepaneel
van minstens 36 mm en
isolatiewaarde van
0,72 W - 1,08 W/(m²K),
3 vervangbare EPDM
dichtingen én een
automatische tochtstrip
onderaan. Uitvoering met
aluminium low-step dorpel
is op eenvoudig verzoek te
verkrijgen.

KLEURVASTHEID

Onze deuren zijn vervaardigd
met hoogwaardige
materialen en UV-bestendige
kleurtechnologie, waardoor
ze hun originele kleur
behouden, zelfs na jaren van
blootstelling aan zonlicht en
weersinvloeden.

CUSTOM MADE

Door middel van
lijnschikking kunnen
sommige deurpanelen op
maat afgewerkt worden. Kies
de uitfrezing, die bestaat uit
horizontale of verticale lijnen,
volledig zelf en ontwerp je
eigen voordeur. Zo is een
perfecte uitlijning met de
gevelafwerking en/of je
poort mogelijk.

Deuren zijn
steeds voorzien
van zware scharnieren en
veiligheidsbeslag*, met
5 automatische sluitpunten.
Door het vleugelover-
dekkende paneel blijft de
cilinder mooi gelijkliggend.

STABILITEIT

De deurvleugel
van deuren
wordt voorzien
van een inwendige stalen
koker met een wanddikte
van maar liefst 3 mm.
Samen met de geïntegreerde
hoekverbinding zorgt
dit voor een optimale



/ Art. T03-L als maatwerk te verkrijgen
andgreep van 140mm tem 600mm

COMBINATIE OAK/OAK

Ontdek de prachtige combinatie van natuurlijk
innen én buiten met onze
Oak/Oak deuren. Deze tijdloze en
uze brengt warmte en karakter
in elke ruimte, terwijl het duurzame ontwerp
zorgt voor een langdurige schoonheid die
blijft inspireren. Bij de deur hiernaast afgebeeld
is deze binnen en buiten in eik afgewerkt.



Afwerking met
zwarte groef
van 6 of 14mm

Afwerking met
beige groef
van 6 of 14mm



COMBINATIE OAK/ZWART

Ervaar de perfecte balans tusse
en moderne elegantie met onze
deuren. Het rijke karakter van he
geaccentueerd door het diepe, tijdloze zwart. Bij het
voorbeeld hiernaast is de deur volledig zwart binnen en
buiten, enkel het deurpaneel is in eik afgewerkt.





20 —



Retro greep art. 371



(zonder plint)

RETRO AFWERKING

Breng een vleugje nostalgie en charme in huis met onze retro afwerking. Geïnspireerd door het verleden, biedt deze stijlvolle combinatie een tijdloze uitstraling die perfect past bij zowel klassieke als moderne woningen.



Ret je met
mo en
al glas



Retro greep art. 371



Ste je met
mo en
al glas



Steel greep art. 370



STEELEAFWERKING

Deze eigentijdse stijl combineert strakke lijnen en industriële elementen om een tijdloos en elegant ontwerp te creëren.

DOORS - STEEL



(met monumentaal glas en AD016)



Steel afwerking
bovenzijde planchette



Verkrijgbaar met
of zonder plint !

22 —

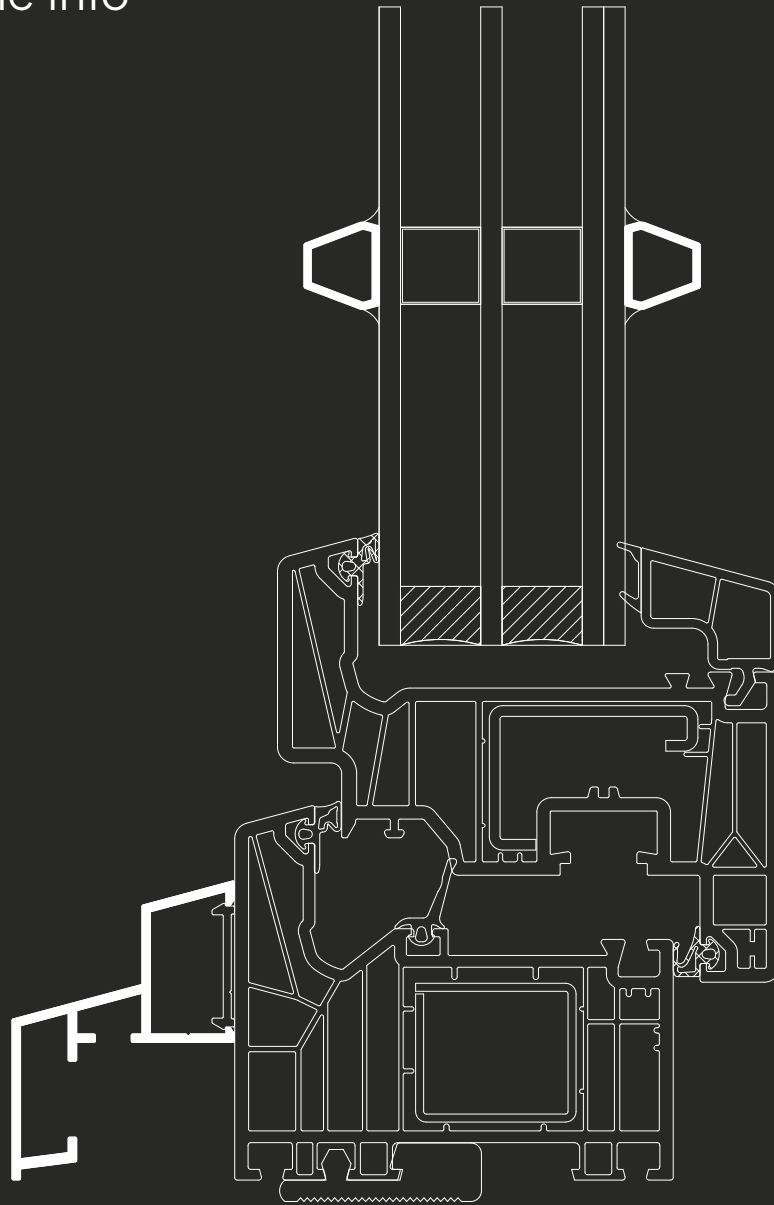
ZWARTE DEUREN MET STEELAFWERKING

Deze eigentijdse stijl combineert strakke lijnen en industriële elementen om een tijdloos en elegant ontwerp te creëren, ontdek alle mogelijkheden in onze deurencatalogus.



Download de exclusieve
deurencatalogus via

Technische info

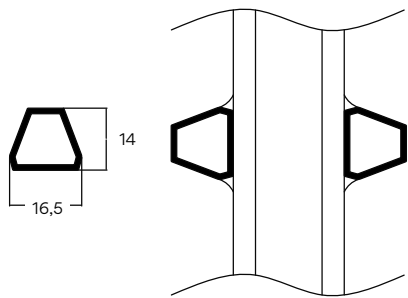


is een esthetisch concept en omvat standaard:

- leugel
- (dorpel, steeds voorzien)
- (makelaar)
- (tussenregel)
- ruisverdeling)
- **ijde steeds mat zwart 56C**, binnenzijde zelfde mogelijkheden als vermeld op pagina 5.

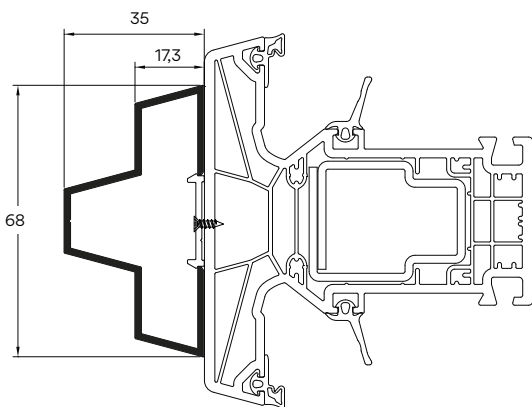
Op bovenstaande is GEEN afwijking mogelijk, behalve en op aanvraag het vleugelprofiel Rustic.

TIP: Bij vaste ramen met verticale tu elingen, zoals ook voor verandabouw bv., kunt u op aanvraag de profielen of laten uitzagen om aan te sluiten op het dorpelprofiel. Hierdoor creëert u nog meer ha ok

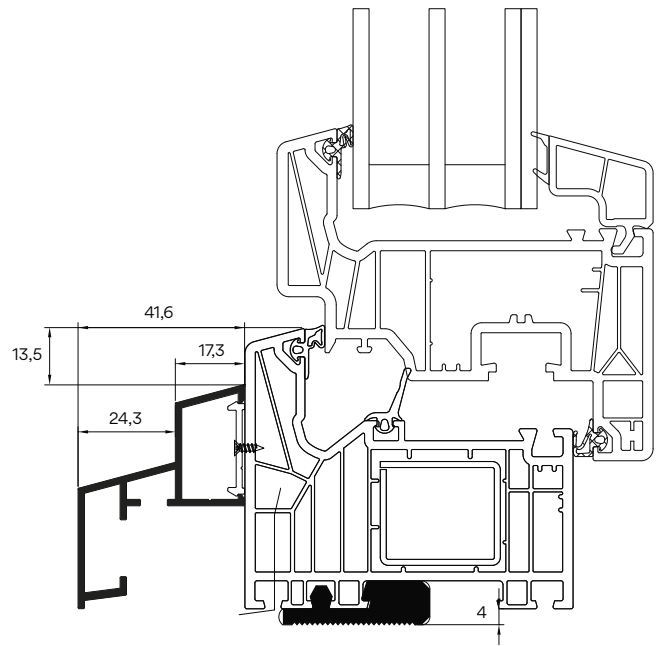
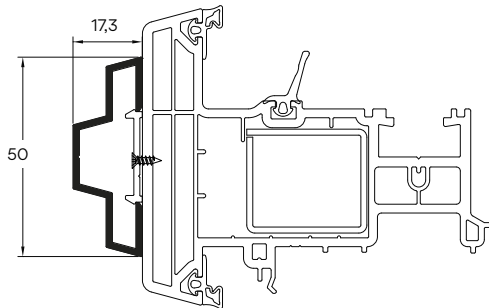


Oplijmverdeling

24

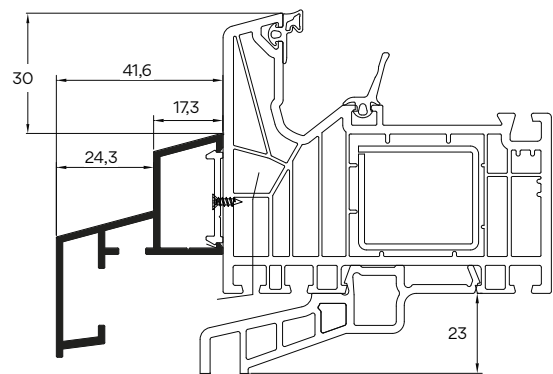


Tussenregel

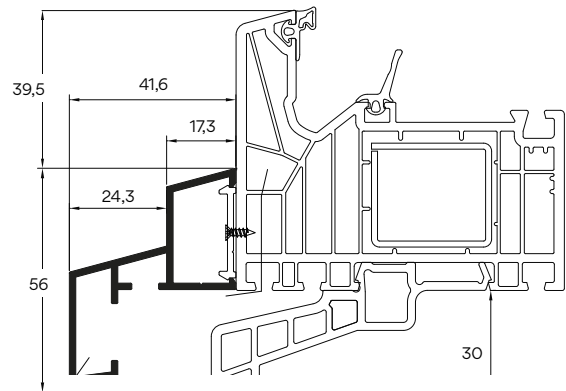


Dorpel (epdm)*

*Opmerking: blokvliegenramen wenselijk of maat aanpassen



Dorpel (9295/23)





SCHÜD